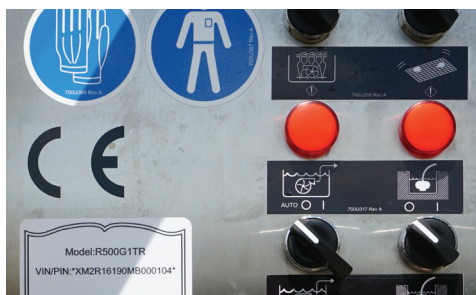


R500 RECYKLAČNÍ JEDNOTKA



PLNĚ AUTOMATICKÝ PROVOZ.

Recyklační jednotka R500 pracuje plně automaticky bez nutnosti instalace mechanicky ovládaných ventilů. Díky komunikaci snímače hladiny načerpané kontaminované vrtné směsi určené k recyklaci a snímače hladiny nádrže míchací jednotky s výplachem, nemůže dojít k vzájemné kontaminaci a prodloužení doby procesu recyklace.

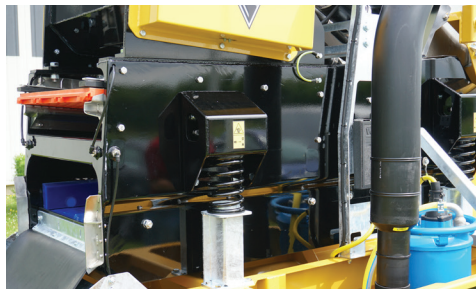


RYCHLÁ VÝMĚNA SÍT. Primární síta jsou uchycena a namontována s pomocí systému pneumatických držáků napojených na vlastní kompresorovou jednotku, tento systém umožňuje snadnou a rychlou výměnu sít.



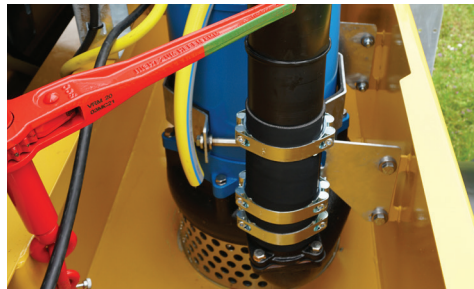
VYSOKÁ EFEKTIVITA RECYKLACE.

Prvotřídního čištění a účinnost zajišťuje kombinace 6 ks hydrocyklonů s prodlouženým tělem o průměru 10 cm a relativně velká plocha sít.



STABILNÍ A NEPŘETŘŽITÝ VÝKON.

Vibrační systém s nadsítným a podsítným zajišťují spolu se síty dle požadavku a dle recyklovaného materiálu stabilní a efektivní výkon při různorodém objemu vrtného výplachu. Pro optimální cirkulaci a recyklaci se používá vysokokapacitního čerpadla o výkonu 11 kW (15 HP).



DLOUHÁ ŽIVOTNOST A ODOLNOST PROTI OPOTŘEBENÍ.

Použití vysoce kvalitních komponentů odolných proti opotřebení maximalizuje životnost recyklační jednotky



V NABÍDCE JE JAK VE VERZI STACIONÁRNÍ TAK I VE VERZI MOBILNÍ – PŘÍVĚS.

Recyklační jednotka R500 ve verzi stacionární s možností manipulace jak s manipulační technikou tak i manipulaci s pomocí hydraulického jeřábu-ruky. Verze přívěs je k dispozici s výškově nastavitelnou ojí a nájezdovou brzdou, nabízí širší možnost připojení k rozdílným tažným dopravním prostředkům.

R500 RECYKLAČNÍ JEDNOTKA

V dostání pouze u výhradních zástupců Vermeer.

TECHNICKÁ SPECIFIKACE – STACIONÁRNÍ VERZE

Hmotnost: 2.500 kg

Délka: 260 cm

Šířka: 216 cm

Výška: 252 cm

TECHNICKÁ SPECIFIKACE – MOBILNÍ VERZE PŘÍVĚS

Hmotnost: 2.430 kg

Délka: 488 cm

Šířka: 251 cm

Výška: 278 cm

OBJEM VÝPLACHU RECYKLAČNÍ JEDNOTKY

Maximální kapacita: 2,3 m³

RECYKLAČNÍ SYSTÉM

Výkon recyklace: 500 – 750 litrů / min.

Výkon recyklace recyklátu: do 15 tun / hod.

Shaker: jeden s nadsítným a podsítným s lineárním pohybem

Plocha sít nadsítný: 1,08 m², polyuretanová síta

Plocha sít podsítný: 1,1 m², drátkovaná síta

Odlučovače: 6 ks hydrocyklonů výrobce Krebs s prodlouženým tělem o průměru 4'' (10,16 cm)

PUMPY - ČERPADLA

Cirkulační pumpa: 11 kW (15HP) nízko otáčková Tsurumi pumpa s měkkým startem

Podávací transportní čerpadlo: 3,7 kW (5HP) Tsurumi

PŘÍKON

Elektrické napojení: 64 A (CE kompatibilní)

Elektrogenerátor: 40 kVA, 400 V, 50 Hz

PŘÍSLUŠENSTVÍ

Ochranné uzemnění: standard

Přepět'ová ochrana: standard

Spínače ochrany motoru: standard

4 ks robustních podpěrných noh pro stabilizaci: standard

Přípojka pro jámové kalové čerpadlo: standard

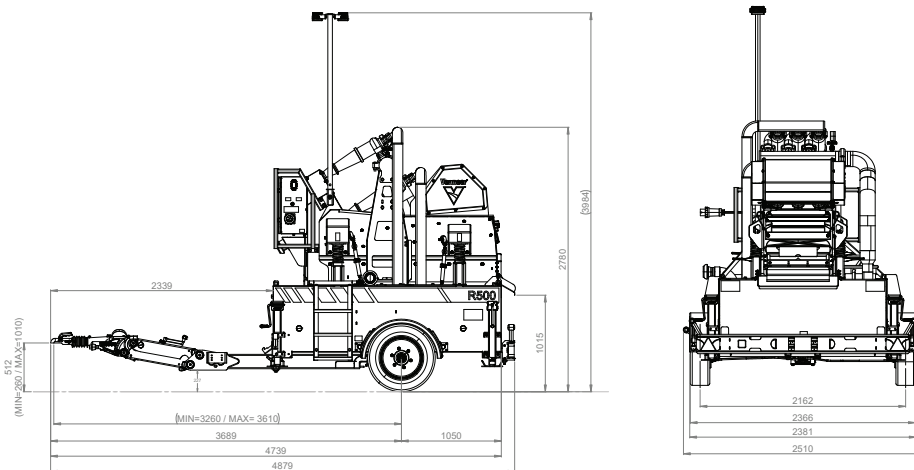
Nerezový elektrický rozvaděč s ovládacím panelem: standard

Elektrická přípojka 24 V: za příplatek

Pracovní LED osvětlení: za příplatek

Ponorné čerpadlo 3,7 kW: za příplatek

Sety elektrických kabelů a propojovacích hadic: více možností za příplatek



* rozměry jsou uvedeny v mm a mohou se lišit o +/- 5%

NOTES:

Společnost Vermeer Manufacturing International Goes si vyhrazuje právo kdykoli provést změny v konstrukci, designu a specifikacích, přidat vylepšení nebo ukončit výrobu bez předchozího upozornění nebo závazku. Zobrazená zařízení a vyobrazení slouží pouze pro ilustrační účely a mohou zobrazovat volitelné příslušenství nebo součásti specifické pro příslušný region. Pro více informací a specifikací stroje se obraťte na místního prodejce Vermeer. Vermeer, logo Vermeer a Equipped to Do More jsou ochranné známky společnosti Vermeer Manufacturing Company v USA a/nebo jiných zemích. Krebs je ochranná známka společnosti FLSmidth AS Corporation. Tsurumi je ochranná známka společnosti Tsurumi America, Inc. © 2021 Vermeer Manufacturing International Goes. Všechna práva vyhrazena.

Vermeer



EQUIPPED TO
DO MORE.